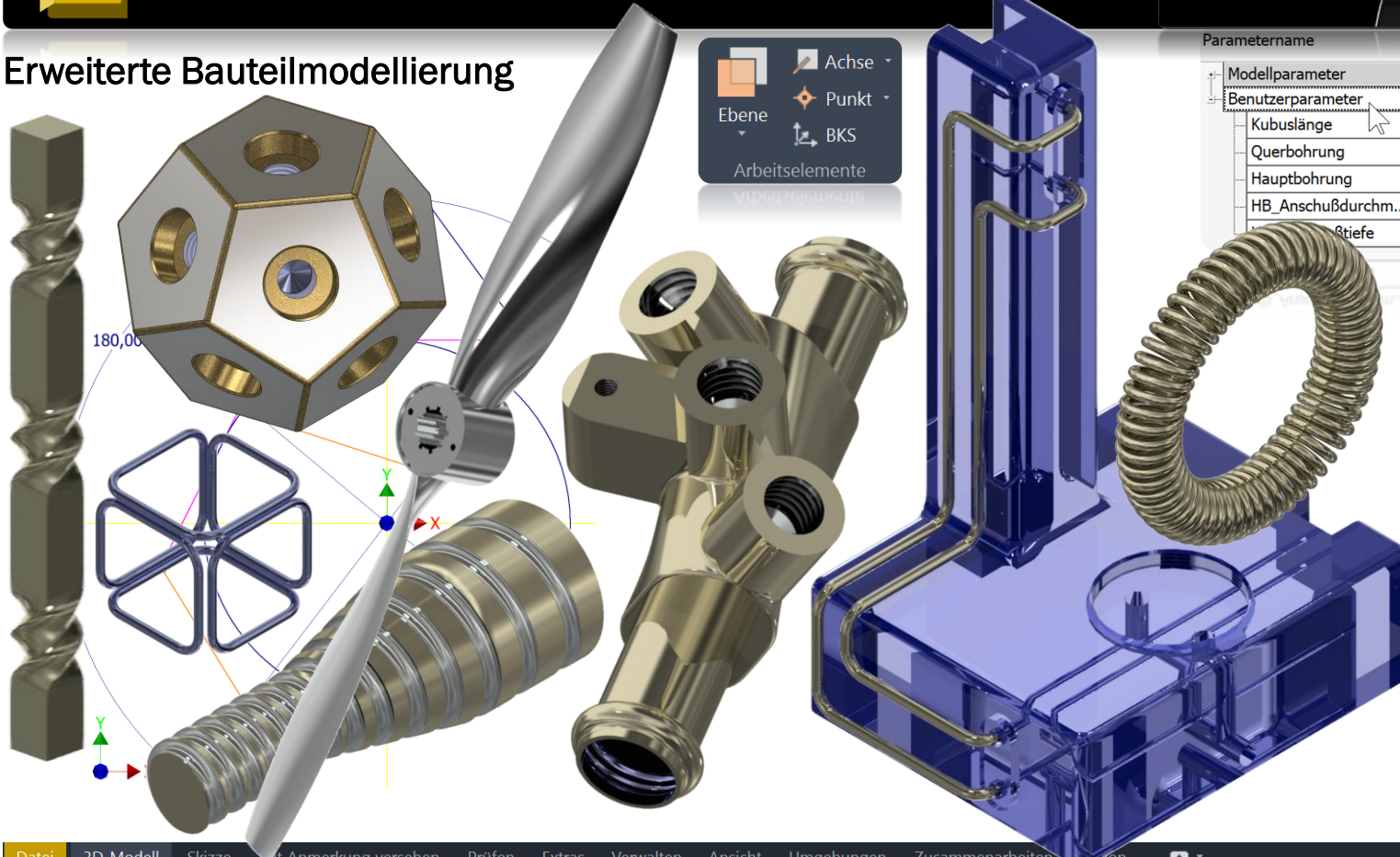


**I** **AUTODESK Inventor Professional 2027** KI-Assistent **“Technology Preview”**

Erweiterte Bauteilmodellierung



Arbeits-elemente

- Achse
- Punkt
- BKS

Parametername	Einbezogen von	Einheit/Typ	Gleichung
Modellparameter			
Benutzerparameter			
Kubuslänge	d1, d0	mm	100 mm
Querbohrung	d12	mm	14 mm
Hauptbohrung	d3	mm	
HB_Anschlußdurchm...	d5	mm	
...tiefe	d6	mm	15 mm

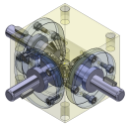
**Technology Preview**

Logik

- falls
- mache
- Mathematik
- Text
- Liste
- Variablen
- Funktionen
- Parameter
- iPropert...
- Eingab...
- Excel
- Dokument
- Arbeitsbereichswerkzeuge

Datei | 3D-Modell | Skizze | Mit Anmerkung versehen | Prüfen | Extras | Verwalten | Ansicht | Umgebungen | Zusammenarbeiten | ...

2D-Skizze starten | Extrusion | Drehung | Sweeping | Erhebung | Spirale | Prägen | Ableiten | Rippe | Aufkleber | Importieren | Entfalten | Bohrung | Rundung | Fasen | Wandung | Flächenverjüngung | Gewinde | Kombinieren | Verdickung/ Versatz | Trennen | Direkt | Fläche löschen | Markieren | Oberfläche | Formen-Generator | Ebene | Achse | Punkt | BKS | Muster | Freiform erstellen | Quader



Erweiterte Ausgabe, April 2026

**TRIDOX Tools&Technosystems**

© 2026 Serafim Triantafillidis, Waldstetten

Das Werk und seine Teile sind urheberrechtlich geschützt. Jede Nutzung in anderen als den gesetzlich zugelassenen Fällen bedarf der vorherigen schriftlichen Einwilligung des Verlages.

Das vorliegende Werk wurde nach bestem Wissen zusammengestellt. Dennoch können Fehler nicht ausgeschlossen werden. Aus diesem Grund übernehmen Autor und Verlag keine Haftung für die Richtigkeit von Angaben, Hinweisen und Ratschlägen, so wie Druckfehler.

Der Autor dieses Textes ist nicht verantwortlich für den Inhalt in direkten oder indirekten Verweisen auf fremde Webseiten ("Hyperlinks") die außerhalb des Verantwortungsbereiches des Autors liegen. Der Autor erklärt hiermit ausdrücklich, dass zum Zeitpunkt der Linksetzung keine illegalen Inhalte auf den zu verlinkenden Seiten erkennbar waren.

Der Autor ist bestrebt, in allen Publikationen die Urheberrechte der verwendeten Grafiken, Tondokumente, Videosequenzen und Texte zu beachten, von ihm selbst erstellte Grafiken, Tondokumente, Videosequenzen und Texte zu nutzen oder auf lizenzfreie Grafiken, Tondokumente, Videosequenzen und Texte zurückzugreifen.

## **I** **AUTODESK** Inventor Professional 2027

Alle innerhalb des Internetangebotes genannten und ggf. durch Dritte geschützten Marken- und Warenzeichen unterliegen uneingeschränkt den Bestimmungen des jeweils gültigen Kennzeichenrechts und den Besitzrechten der jeweiligen eingetragenen Eigentümer.

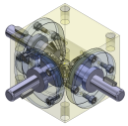
Wir bedanken uns bei Autodesk für das mitunterstützende Bildmaterial zu diesem CAD-Fachbuch, wie auch zum Support der PowerPoint Dokumentation.

Autor:

Serafim Triantafillidis  
CAD/FEM- Application Engineer  
Technischer-Betriebswirt  
Zertifizierter CAD/FEM-Trainer

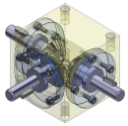


[www.tridox.de](http://www.tridox.de)



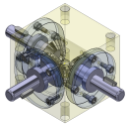
## Inhaltsverzeichnis

<b>1. Arbeitselemente</b>	<b>Seite</b>	<b>6. Erhebung</b>	<b>Seite</b>
<a href="#">1.1 Arbeitselemente (Punkte, Achsen, Ebene, BKS)</a>	5-21	<a href="#">6.1 Erhebung die Dialogbox: Werkzeug-Optionen</a>	88-93
<a href="#">1.2 Arbeitselement: Stützflächen</a>	22-30	<a href="#">6.2 Erhebung: Übung MB-Stern</a>	94-95
<b>2. 3D-Skizze</b>	<b>Seite</b>	<a href="#">6.3 Erhebung: Übung Propeller</a>	96-99
<a href="#">2.1 3D-Skizze: Referenzieren auf Arbeitselemente</a>	31-40	<a href="#">6.4 Erhebung: Übung Düsenhaube</a>	100-101
<b>3. 3D-Skizze Methoden</b>	<b>Seite</b>	<a href="#">6.5 Erhebung: Übung Verlaufsführung</a>	102-105
<a href="#">3.1 3D-Skizze Methodenübung: „Designer Griff“</a>	41-45	<b>7. Prägung</b>	<b>Seite</b>
<a href="#">3.2 3D-Skizze Methodenübung : „Hocker-Gestell“</a>	46-47	<a href="#">7.1 Prägung die Dialogbox: Werkzeug-Optionen</a>	106-109
<a href="#">3.3 3D-Skizze Methodenübung: „Induktionselektrode“</a>	48-51	<a href="#">7.2 Prägung: Beispiel Anschlussmodellierung</a>	110
<a href="#">3.4 3D-Skizze Methodenübung : „Verschlussdeckel“</a>	52	<a href="#">7.3 Prägung: Übung Förderband</a>	111-112
<b>4. 3D-Skizzenwerkzeuge</b>	<b>Seite</b>	<b>8. Biegungsteil</b>	<b>Seite</b>
<a href="#">4.1 3D Skizzenwerkzeuge</a>	53-55	<a href="#">8.1 Biegungsteil</a>	113
<a href="#">4.2 Ergänzungen in der 3D-Skizze</a>	56-57	<b>9. Spirale</b>	<b>Seite</b>
<b>5. Sweeping: Methodenmix 2D und 3D-Pfade</b>	<b>Seite</b>	<a href="#">9.1 Spirale die Dialogbox: Werkzeug-Optionen</a>	114-116
<a href="#">5.1 Sweeping: Methodenmix 2D und 3D-Pfade</a>	58-65	<a href="#">9.2 Spirale Übung: Einfache Feder</a>	117
<a href="#">5.2 Sweeping Übung: Parametrische Federnkonstruktion</a>	66-73	<a href="#">9.3 Spirale Übung: Spindel (Trapezgewinde)</a>	118
<a href="#">5.3 Sweeping Übung: Spiralfederring</a>	74-76		
<a href="#">5.4 Sweeping: Methodenmix aus 2D und 3D Pfaden</a>	77-87		



## Inhaltsverzeichnis

<b>10. Direktbearbeitung</b>	<b>Seite</b>	<b>15. iFeature</b>	<b>Seite</b>
<a href="#">10.1 Direktbearbeitung</a>	119-120	<a href="#">15.1 iFeature</a>	184-188
<b>11. Aufkleber</b>	<b>Seite</b>	<b>16. Abwickeln (Entfalten)</b>	<b>Seite</b>
<a href="#">11.1 Aufkleber Werkzeuge und Optionen</a>	121	<a href="#">16.1 Abwickeln (Entfalten/Tiefziehbleche)</a>	189-190
<a href="#">11.2 Aufkleber Übung: Bild Import</a>	122-124	<b>17. Abrundung und Fasen (Invertiert/Teilweise)</b>	<b>Seite</b>
<b>12. Bemaßungen und Toleranzen</b>	<b>Seite</b>	<a href="#">17.1 Abrundungen invertiert</a>	191
<a href="#">12.1 Modell-Bauteiltoleranzen</a>	125-134	<a href="#">17.2 Fase Teilweise</a>	192-193
<a href="#">12.2 Bauteiltoleranzen Übung: TRIDOX- Laufbuchse</a>	135	<a href="#">17.3 Hybridmodelle (Volumen/Fläche)</a>	194-197
<b>13. Anmerkungen (MBD)</b>	<b>Seite</b>	<a href="#">17.4 Neuigkeiten und Verbesserungen in 2026</a>	198-207
<a href="#">13.1 3D-Anmerkungen-MDB (Model Based Definition)</a>	136-145	<b>18. CAD/FEM-Seminare TRIDOX Tools&amp;Technosystems</b>	<b>Seite</b>
<a href="#">13.2 Übung: TRIDOX-Laufbuchse DD-2,5ccm (MBD)</a>	146-155	<a href="#">18.1 CAD/FEM Seminare TRIDOX Tools&amp;Technosystems</a>	208-212
<a href="#">13.3 3D-PDF (TRIDOX-Laufbuchse DD-2,5ccm)</a>	156-157	<b>19. Zertifizierungen TRIDOX Tools&amp;Technosystems</b>	<b>Seite</b>
<b>14. Ableiten</b>	<b>Seite</b>	<a href="#">19.1 Autodesk Zertifizierung</a>	213
<a href="#">14.1 Abgeleitete Komponente</a>	158-168	<b>20. TRIDOX Tools&amp;Technosystems Standort</b>	<b>Seite</b>
<a href="#">14.2 Abgeleitete Baugruppen</a>	169-183	<a href="#">20.1 Standort Waldstetten</a>	214



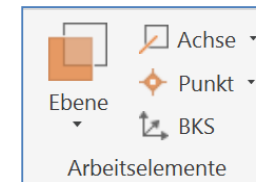
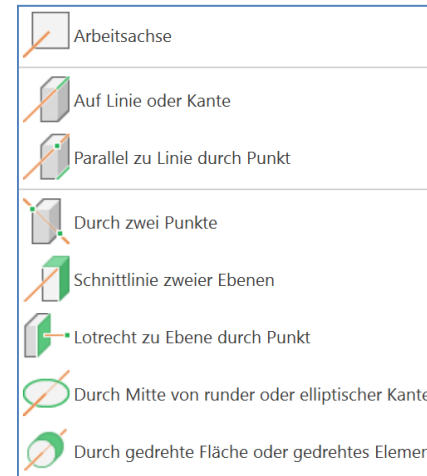
## 1.1 Arbeitselemente (Punkte, Achsen, Ebenen, BKS)

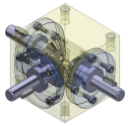
Im Inventor-Grundkurs, lag der Fokus auf der 2D-Skizze mit den diversen Skizzen-Werkzeugen, wie auch dem Bemaßen und der Vergabe von geometrischen Abhängigkeiten.

Als oberstes Ziel galt dort dass, die „einfache“ geschlossene Kontur der Skizze, mit Dimension und Lageorientierung: „voll bestimmt“ wurde.

Folgend darauf dann, die Erstellung von 3D-Volumen und im weiteren Verlauf die Generierung weiterer Skizzen auf Planflächen des Bauteils oder Arbeitsebenen um mit den „Booleschen-Operationen“ das gewünschte Ergebnis zu erreichen.

In diesem Kapitel wollen wir die außerordentliche **Wichtigkeit der Arbeitselemente** im Inventor hervorheben und vertiefen.





## 1.1 Arbeitselemente (Punkte, Achsen, Ebenen, BKS)

In diesem Konstruktionsbeispiel wollen wir mit Hilfe der Arbeitselemente wie; Arbeitspunkt, Arbeitsachse und Arbeitsebenen, einen hydraulische Verteilerblock erstellen.

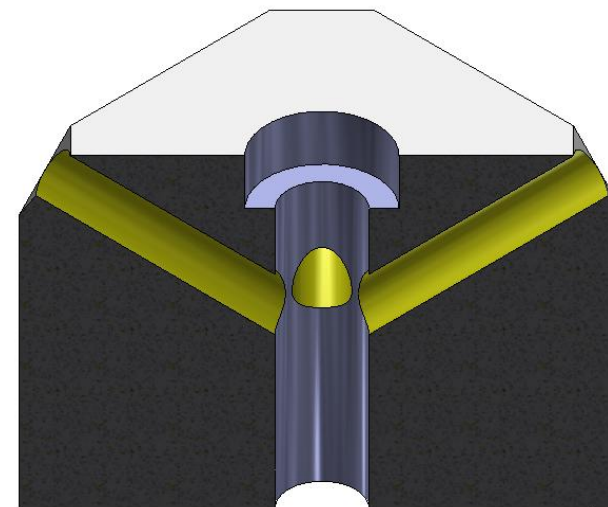
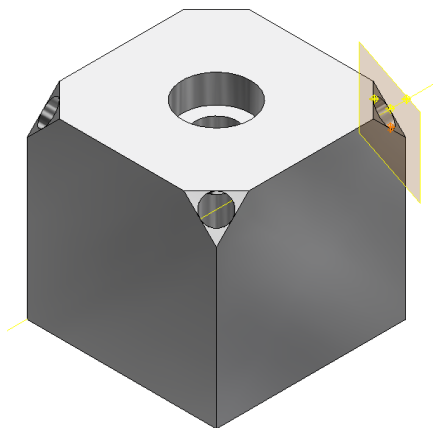
Da wir schon die genaue Dimensionen des Kubus, wie auch der Bohrungen kennen, haben wir diese schon mal in unsere fx-Parameter aufgenommen.

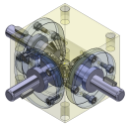
Im Verlauf der Konstruktion, wollen wir diese dann verknüpfen.

Parameter				
Parametername	Einbezogen von	Einheit/Typ	Gleichung	Nennwert
Modellparameter				
Benutzerparameter				
Kubuslänge	d1, d0	mm	100 mm	100,000000
Querbohrung	d12	mm	14 mm	14,000000
Hauptbohrung	d3	mm	22 mm	22,000000
HB_Anschußdurchm...	d5	mm	36 mm	36,000000
HB_Anschlußtiefe	d6	mm	15 mm	15,000000

Numerischen Parameter hinzufügen Aktualisieren Nicht verwendete bereinigen Aus XML importieren

Verknüpfen  Sofort aktualisieren Nach XML exportieren





### 1.1 Arbeitselemente (Punkte, Achsen, Ebenen, BKS)

Als erstes erstellen wir auf der Ursprungsebene (X,Y) des System eine neue Skizze. Mit dem Skizzierwerkzeug zentriertes Rechteck können wir direkt das Rechteckzentrum in unserem Ursprungsmittelpunkt  $X=0, Y=0$  koinzident platzieren.

Mit der geometrischen Abhängigkeit = (gleich) können wir die Relation der Seitenlängen bestimmen.

Da wir bereits in „fx-Parameter“ die Werte definiert haben, können wir in der Dialog-Box der Bemaßung, die Parameter aufrufen und Kubuslänge auswählen.

Nach beenden der Skizze können wir das Werkzeug Extrusion starten und dort wieder den Parameter Kubuslänge aufrufen.

