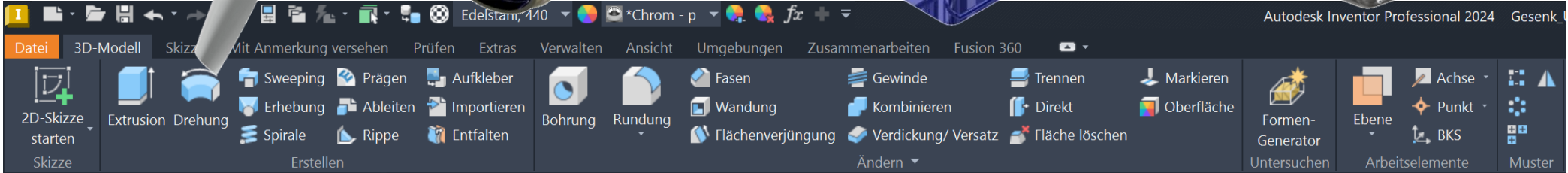
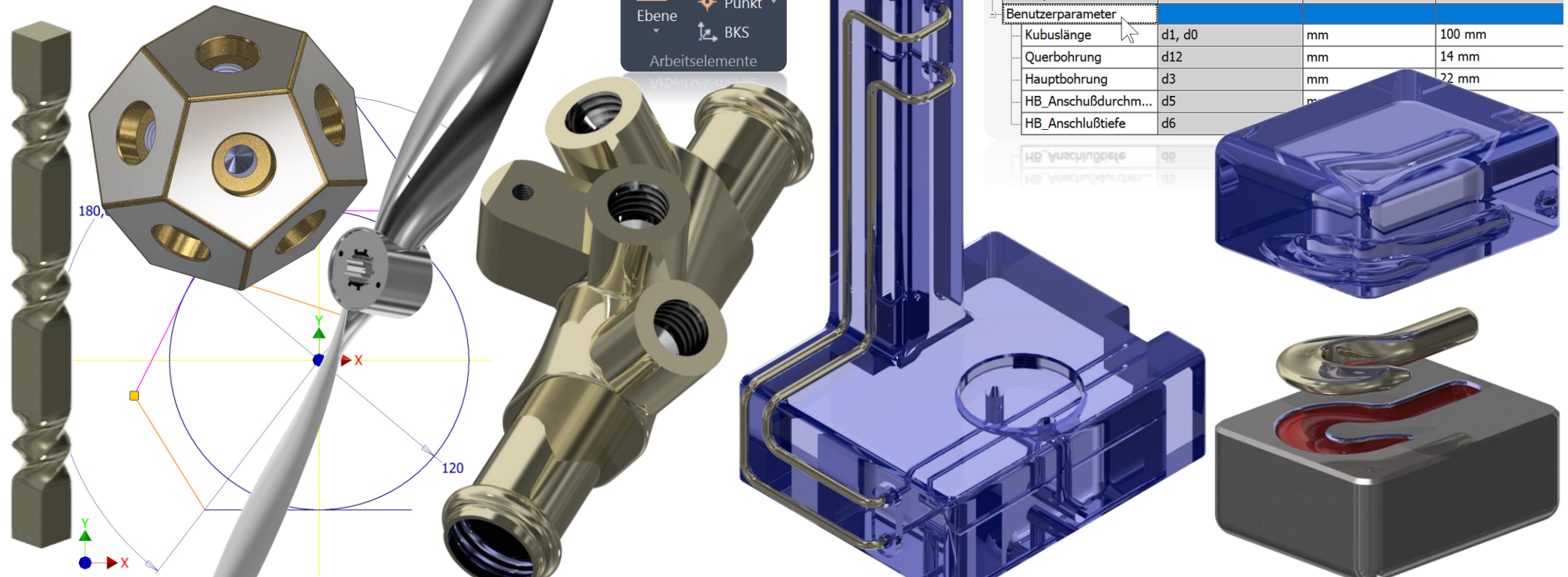
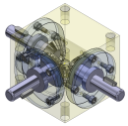


I Inventor Professional 2024

Erweiterte Bauteilmodellierung





1. Ausgabe, Oktober 2023

TRIDOX Tools&Technosystems

© 2023 Serafim Triantafillidis, Waldstetten

Das Werk und seine Teile sind urheberrechtlich geschützt. Jede Nutzung in anderen als den gesetzlich zugelassenen Fällen bedarf der vorherigen schriftlichen Einwilligung des Verlages.

Das vorliegende Werk wurde nach bestem Wissen zusammengestellt. Dennoch können Fehler nicht ausgeschlossen werden. Aus diesem Grund übernehmen Autor und Verlag keine Haftung für die Richtigkeit von Angaben, Hinweisen und Ratschlägen, so wie Druckfehler.

Der Autor dieses Textes ist nicht verantwortlich für den Inhalt in direkten oder indirekten Verweisen auf fremde Webseiten ("Hyperlinks") die außerhalb des Verantwortungsbereiches des Autors liegen. Der Autor erklärt hiermit ausdrücklich, dass zum Zeitpunkt der Linksetzung keine illegalen Inhalte auf den zu verlinkenden Seiten erkennbar waren.

Der Autor ist bestrebt, in allen Publikationen die Urheberrechte der verwendeten Grafiken, Tondokumente, Videosequenzen und Texte zu beachten, von ihm selbst erstellte Grafiken, Tondokumente, Videosequenzen und Texte zu nutzen oder auf lizenzfreie Grafiken, Tondokumente, Videosequenzen und Texte zurückzugreifen.



Alle innerhalb des Internetangebotes genannten und ggf. durch Dritte geschützten Marken- und Warenzeichen unterliegen uneingeschränkt den Bestimmungen des jeweils gültigen Kennzeichenrechts und den Besitzrechten der jeweiligen eingetragenen Eigentümer.

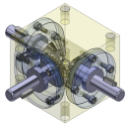
Wir bedanken uns bei Autodesk für das mitunterstützende Bildmaterial zu diesem CAD-Fachbuch, wie auch zum Support der PowerPoint Dokumentation.

Autor:

Serafim Triantafillidis
CAD/FEM- Application Engineer
Technischer-Betriebswirt
Zertifizierter CAD/FEM-Trainer

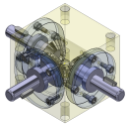


www.tridox.de



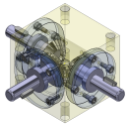
Inhaltsverzeichnis

1. Arbeitselemente	Seite	6. Erhebung	Seite
1.1 <u>Arbeitspunkte, Arbeitsachsen, Arbeitsebenen</u>	5-15	6.1 <u>Erhebung die Dialogbox: Werkzeug-Optionen</u>	82-87
1.2 <u>Arbeitselement: Stützflächen</u>	16-24	6.2 <u>Erhebung: Übung MB-Stern</u>	88-89
2. 3D-Skizze	Seite	6.3 <u>Erhebung: Übung Propeller</u>	90-94
2.1 <u>3D-Skizze: Referenzieren auf Arbeitselemente</u>	25-34	6.4 <u>Erhebung: Übung Düsenhaube</u>	95-96
3. 3D-Skizze Methoden	Seite	6.5 <u>Erhebung: Übung Verlaufsführung</u>	97-99
3.1 <u>3D-Skizze Methodenübung: „Designer Griff“</u>	35-39	7. Prägung	Seite
3.2 <u>3D-Skizze Methodenübung : „Hocker-Gestell“</u>	40-41	7.1 <u>Prägung die Dialogbox: Werkzeug-Optionen</u>	100-103
3.3 <u>3D-Skizze Methodenübung: „Induktionselektrode“</u>	42-45	7.2 <u>Prägung: Beispiel Anschlussmodellierung</u>	104
3.4 <u>3D-Skizze Methodenübung : „Verschlussdeckel“</u>	46	7.3 <u>Prägung: Übung Förderband</u>	105-106
4. 3D-Skizzenwerkzeuge	Seite	8. Biegungsteil	Seite
4.1 <u>3D Skizzenwerkzeuge</u>	47-49	8.1 <u>Biegungsteil</u>	107
4.2 <u>Ergänzungen in der 3D-Skizze</u>	50-51	9. Spirale	Seite
5. Sweeping: Methodenmix 2D und 3D-Pfade	Seite	9.1 <u>Spirale die Dialogbox: Werkzeug-Optionen</u>	108-110
5.1 <u>Sweeping: Methodenmix 2D und 3D-Pfade</u>	52-59	9.2 <u>Spirale Übung: Einfache Feder</u>	111
5.2 <u>Sweeping Übung: Parametrische Federnkonstruktion</u>	60-67	9.3 <u>Spirale Übung: Spindel (Trapezgewinde)</u>	112
5.3 <u>Sweeping Übung: Spiralfederring</u>	68-70		
5.4 <u>Sweeping: Methodenmix aus 2D und 3D Pfaden</u>	71-81		



Inhaltsverzeichnis

10. Direktbearbeitung	Seite	15. iFeature	Seite
10.1 Direktbearbeitung	113-114	15.1 iFeature	178-182
11. Aufkleber	Seite	16. Abwickeln (Entfalten)	Seite
11.1 Aufkleber Werkzeuge und Optionen	115	16.1 Abwickeln (Entfalten/Tiefziehbleche)	183-184
11.2 Aufkleber Übung: Bild Import	116-118	17. Abrundung und Fasen (Invertiert/Teilweise)	Seite
12. Bemaßungen und Toleranzen	Seite	17.1 Abrundungen invertiert	185
12.1 Modell-Bauteiltoleranzen	119-128	17.2 Fase Teilweise	186-187
12.2 Bauteiltoleranzen Übung: TRIDOX- Laufbuchse	129	17.3 Hybridmodelle (Volumen/Fläche)	188-191
13. Anmerkungen (MBD)	Seite	17.4 Neuigkeiten und Verbesserungen in 2024	192-201
13.1 3D-Anmerkungen-MDB (Model Based Definition)	130-139	18. CAD/FEM-Seminare TRIDOX Tools&Technosystems	Seite
13.2 Übung: TRIDOX-Laufbuchse DD-2,5ccm (MBD)	140-149	18.1 CAD/FEM Seminare TRIDOX Tools&Technosystems	202-210
13.3 3D-PDF (TRIDOX-Laufbuchse DD-2,5ccm)	150-151	19. Zertifizierungen TRIDOX Tools&Technosystems	Seite
14. Ableiten	Seite	19.1 Autodesk Zertifizierung	211
14.1 Abgeleitete Komponente	152-162	20. TRIDOX Tools&Technosystems Standort	Seite
14.2 Abgeleitete Baugruppen	163-177	20.1 Standort Waldstetten	212



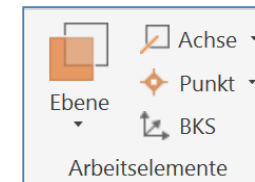
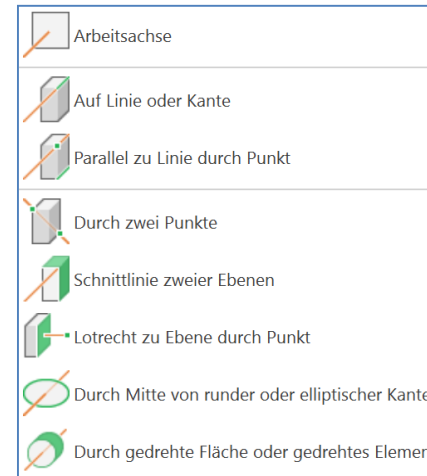
1.1 Arbeitspunkte, Arbeitsachsen, Arbeitsebenen

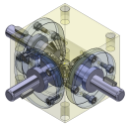
Im Inventor-Grundkurs, lag der Fokus auf der 2D-Skizze mit den diversen Skizzen-Werkzeugen, wie auch dem Bemaßen und der Vergabe von geometrischen Abhängigkeiten.

Als oberstes Ziel galt dort dass, die „einfache“ geschlossene Kontur der Skizze, mit Dimension und Lageorientierung: „**voll bestimmt**“ wurde.

Folgend darauf dann, die Erstellung von 3D-Volumen und im weiteren Verlauf die Generierung weiterer Skizzen auf Planflächen des Bauteils oder Arbeitsebenen um mit den „Booleschen-Operationen“ das gewünschte Ergebnis zu erreichen.

In diesem Kapitel wollen wir die außer ordentliche **Wichtigkeit der Arbeitselemente** im Inventor hervorheben und vertiefen.





1.1 Arbeitspunkte, Arbeitsachsen, Arbeitsebenen

In diesem Konstruktionsbeispiel wollen wir mit Hilfe der Arbeitselemente wie; Arbeitspunkt, Arbeitsachse und Arbeitsebenen, einen hydraulische Verteilerblock erstellen.

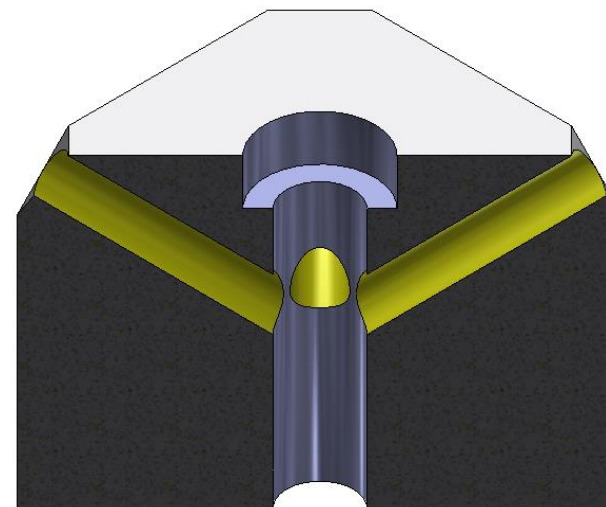
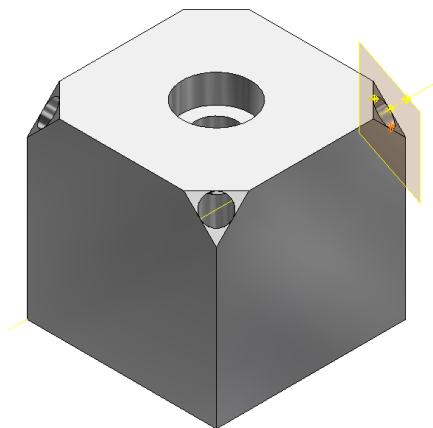
Da wir schon die genaue Dimensionen des Kubus, wie auch der Bohrungen kennen, haben wir diese schon mal in unsere fx-Parameter aufgenommen.

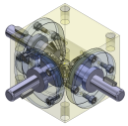
Im Verlauf der Konstruktion, wollen wir diese dann verknüpfen.

Parameter				
Parametername	Einbezogen von	Einheit/Typ	Gleichung	Nennwert
Modellparameter				
Benutzerparameter				
Kubuslänge	d1, d0	mm	100 mm	100,000000
Querbohrung	d12	mm	14 mm	14,000000
Hauptbohrung	d3	mm	22 mm	22,000000
HB_Anschußdurchm...	d5	mm	36 mm	36,000000
HB_Anschlußtiefe	d6	mm	15 mm	15,000000

Numerischen Parameter hinzufügen Aktualisieren Nicht verwendete bereinigen Aus XML importieren

Verknüpfen Sofort aktualisieren Nach XML exportieren





1.1 Arbeitspunkte, Arbeitsachsen, Arbeitsebenen

Als erstes erstellen wir auf der Ursprungsebene (X,Y) des System eine neue Skizze. Mit dem Skizzierwerkzeug zentriertes Rechteck können wir direkt das Rechteckzentrum in unserem Ursprungsmittelpunkt $X=0, Y=0$ koinzident platzieren.

Mit der geometrischen Abhängigkeit = (gleich) können wir die Relation der Seitenlängen bestimmen.

Da wir bereits in „fx-Parameter“ die Werte definiert haben, können wir in der Dialog-Box der Bemaßung, die Parameter aufrufen und Kubuslänge auswählen.

Nach beenden der Skizze können wir das Werkzeug Extrusion starten und dort wieder den Parameter Kubuslänge aufrufen.

